

Ficha técnica termosifón 300 litros

Certificado de conformidad **CE nº 150228018GZU-00'**

Certificado **ISO 9001 N° 0350113Q22338R4L**

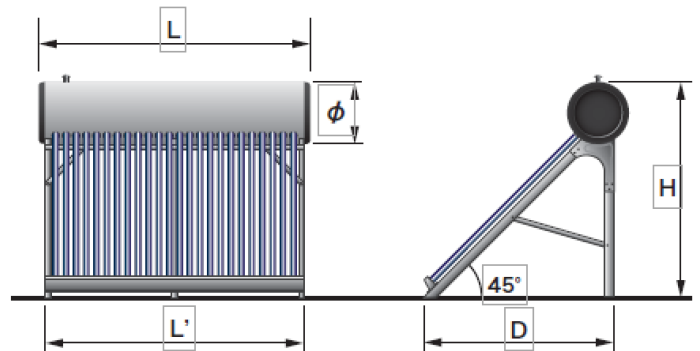
Contraseña Homologación **SST-10116**

Peso del equipo en vacío 60kg aprox.

Peso del equipo lleno 360 kg aprox.

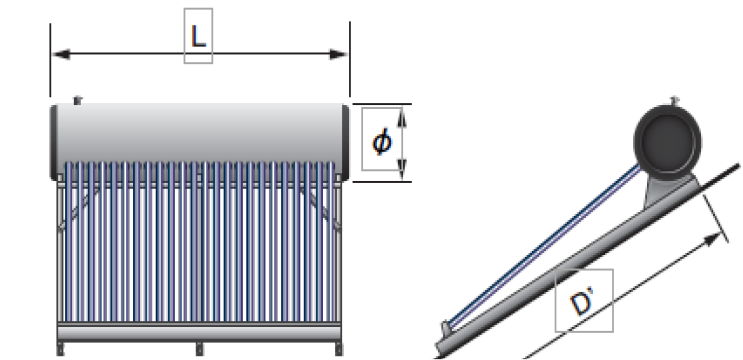
L x D x H 2.10 x 1.58x 1.72 mts cubierta plana.

L x D 2.10 X 2.35 mts cubierta inclinada



Especificaciones tanque:

- Tanque interior acero inoxidable AISI 304, 0.4mm
- serpentín interior 30 mts acero inox AISI 316 \varnothing 16mm
- aislamiento espuma de poliuretano alta densidad 55mm
- diámetro tanque 47cm (interior) 52'5cm (exterior)
- capacidad total 300 litros



Especificaciones del captador:

- nº de tubos de vacío 24
- área de captación 2.74 m²
- área de absorción 1.85 m²
- tratamiento del absorbedor 3 capas CU/SS-AIN/SS- AIN/AIN
- diámetro de los tubos 58mm, longitud 1.8 mts

Tomas del tanque acumulador:

